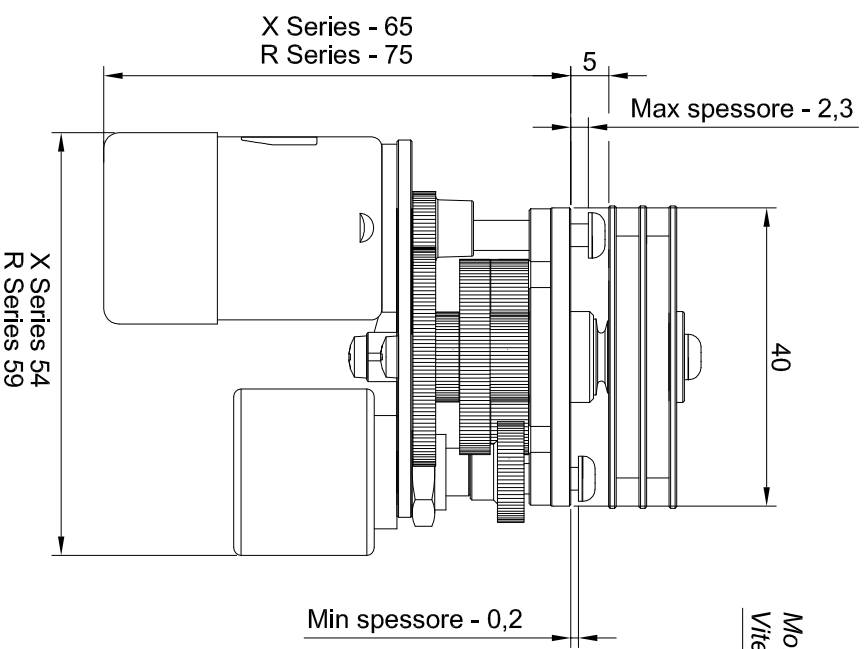


VISTA DA SOPRA  
 SENZA TAMBURO

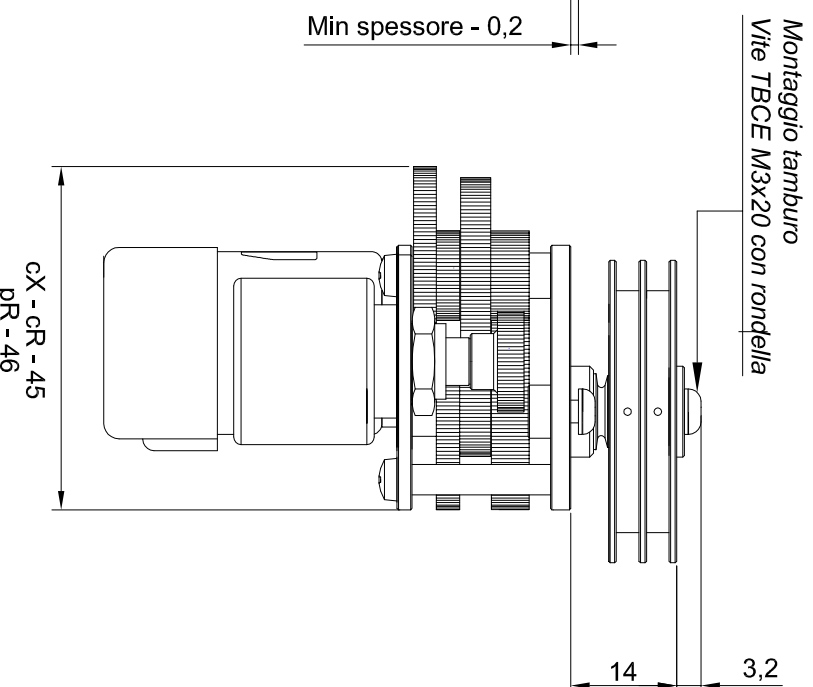
Per installazioni particolari vengono fornite di serie anche 2 viti TBCE M3x10 che possono essere tagliate a misura dall'utilizzatore. Controllare che le viti non interferiscano con gli ingranaggi del verricello.

Utilizzare sempre le viti di montaggio TBCE M3x6 con rondella e controllare che non interferiscano con gli ingranaggi del verricello.

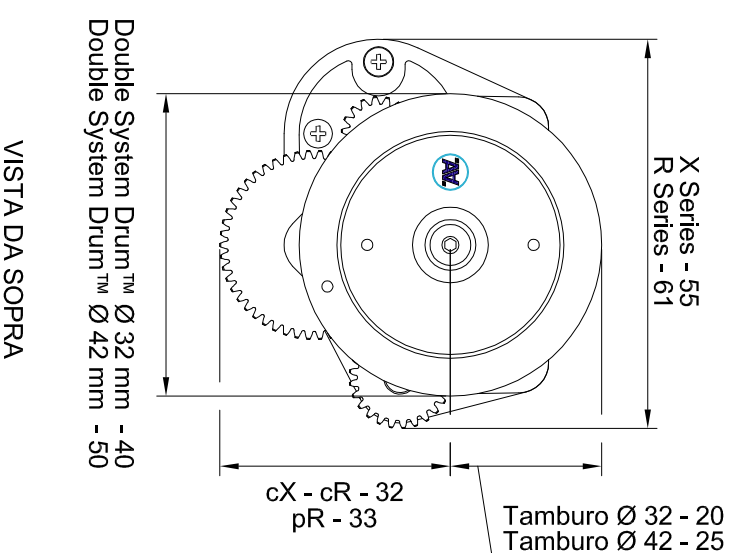
Tipo vite	Spessore coperta
Vite TBCE M3x6 con rondella	da 0,2 a 2,3 mm



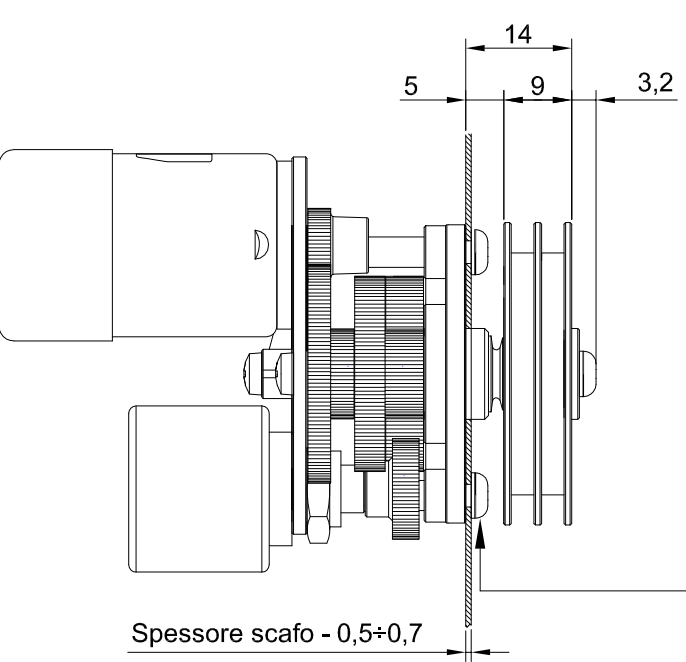
VISTA ANTERIORE



VISTA DI FIANCO



VISTA DA SOPRA



MONTAGGIO SULLO SCAFO